

e-Xtreme™

Elektryczne urządzenie do natryskiwania bezpowietrznego



Elektryczne rozwiązanie do natryskiwania powłok ochronnych



UZNANA JAKOŚĆ. WIODĄCA TECHNOLOGIA.

Graco e-Xtreme to król wśród urządzeń do hydrodynamicznego malowania natryskowego

e-Xtreme™ firmy Graco to pierwsze na świecie elektryczne urządzenie do bezpowietrznego natryskiwania powłok ochronnych zatwierdzone do użycia w warunkach niebezpiecznych. Urządzenie natryskowe e-Xtreme działa na bardziej niezawodnym, wygodniejszym i łatwiej dostępnym źródle zasilania, co rozwiązuje typowe problemy związane z wydajnością pracy sprężarek. Co więcej, zasilanie elektryczne zmniejsza pulsację i zapobiega oblodzeniu silnika, co znacznie ułatwia wykonanie każdego zadania.



Zasilanie elektryczne

Po poprawnym podłączeniu zasilanie prądem elektrycznym jest bezpieczne, niezawodne i wygodne zarówno dla Ciebie, jak i dla klientów. Już nie musisz przerywać produkcji, jeśli sprężarka powietrza przestanie działać. Czasy prowadzenia prac konserwacyjnych na dużych sprężarkach odeszły do przeszłości.



Bez oblodzenia

Eliminując potrzebę użycia silnika powietrznego, można się pozbyć problemów z oblodzeniem. Powstawaniu oblodzenia sprzyja wysoka wilgotność powietrza, powodując spowolnienie pracy silnika i utratę ciśnienia, co może bardzo niekorzystnie wpłynąć na tempo produkcji. Urządzenie natryskowe e-Xtreme to rozwiązanie elektryczne, które zapewnia ciągle strumień natrysku z maksymalną mocą pompy.



Mniejszy hałas

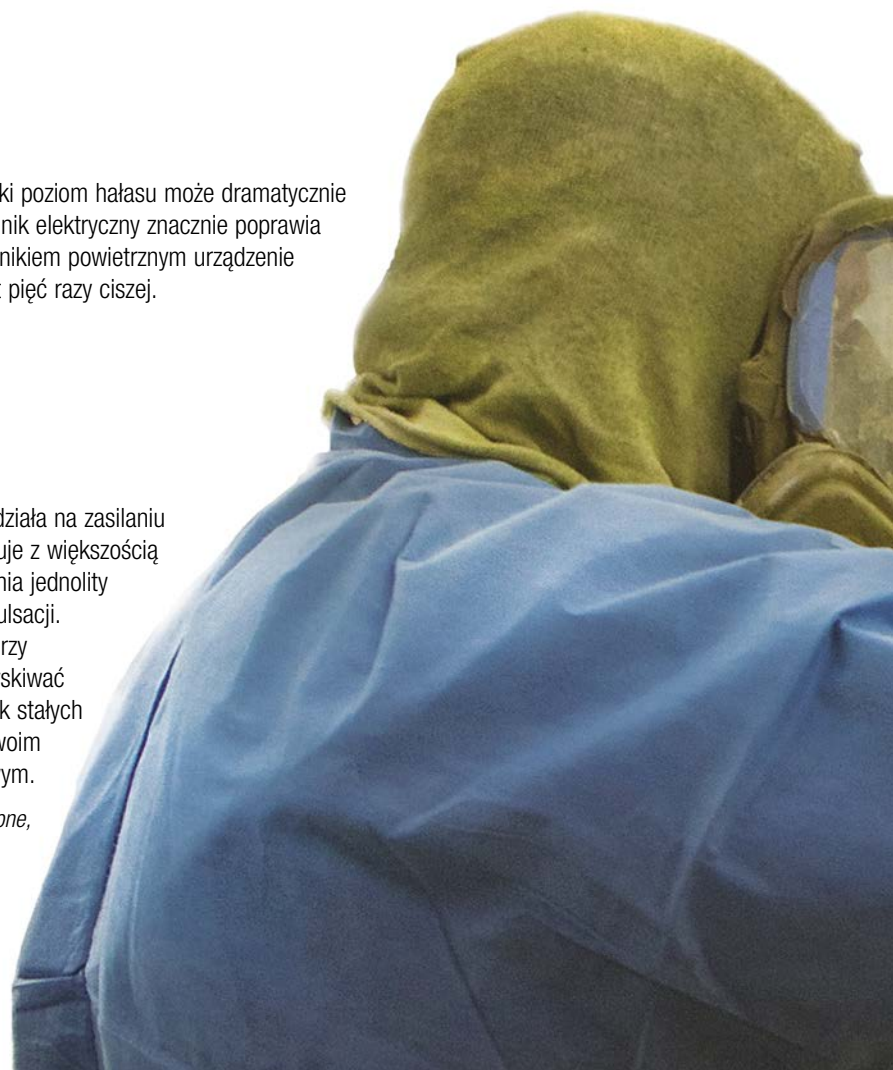
Niezależnie od zastosowania wysoki poziom hałasu może dramatycznie pogorszyć warunki pracy. Cichy silnik elektryczny znacznie poprawia komfort pracy. W porównaniu z silnikiem powietrznym urządzenie natryskowe e-Xtreme działa nawet pięć razy ciszej.



Podłącz i natryskuj

Urządzenie natryskowe e-Xtreme działa na zasilaniu elektrycznym 240 V / 16 A.* Pracuje z większością typowych rozmiarów dysz i zapewnia jednolity strumień dzięki niskiemu tempu pulsacji. Jednolity strumień jest widoczny przy pistolecie. Urządzenie potrafi natryskiwać powłoki z dużą zawartością cząstek stałych i z pewnością szybko stanie się Twoim ulubionym urządzeniem natryskowym.

**Jeśli zasilanie sieciowe jest niedostępne, wypróbuj mały przenośny generator.
Przestrzegaj lokalnych przepisów dotyczących połączeń elektrycznych w niebezpiecznych lokalizacjach.*





Zatwierdzenie ATEX

Zadbaj o bezpieczeństwo pracy: w odróżnieniu od innych elektrycznych urządzeń natryskowych e-Xtreme ma zatwierdzenie do pracy w niebezpiecznych warunkach. Certyfikaty ATEX, IECEx i certyfikat klasy 1 dział 1* pozwalają używać tego urządzenia w zakładach chemicznych, lakierniach, rafineriach i na szybach wiertniczych oraz w innych miejscach, gdzie iskrzenie mogłoby stanowić problem.

**Szczegółowe informacje na temat certyfikatów umożliwiających pracę w niebezpiecznych warunkach oraz poprawnego podłączenia znajdują się w instrukcji obsługi.*



Mniejsze zużycie energii

Dzięki większej wydajności i mniejszemu całkowitemu kosztowi utrzymania urządzenie natryskowe e-Xtreme jest rozwiązaniem efektywniejszym w porównaniu z pneumatycznymi urządzeniami do hydrodynamicznego malowania natryskowego. Koszty energii są mniejsze nawet o 80% w porównaniu z powietrznym urządzeniem natryskowym*. Dzięki wyeliminowaniu potrzeby użycia drogiej i ciężkiej sprężarki powietrza możesz utrzymać produktywność, polegając na najbardziej niezawodnym źródle zasilania – na energii elektrycznej!

**Badanie prowadzono przy ciśnieniu pompy 241 barów (3500 psi) przez 20 godz./tydzień; natrysk 1226 l (324 galony) powłoki epoksydowej z zawartością 73% obj. cząstek stałych, dysza XHD519.*



Trzyletnia gwarancja

Do każdego wyprodukowanego przez nas urządzenia oferujemy jedną z najlepszych gwarancji dostępnych na rynku. Urządzenia natryskowe e-Xtreme mają trzyletnią gwarancję na przekładnię, podwozie i silnik elektryczny. Osłona elektroniki i wszystkie pozostałe części napędu e-Xtreme są objęte standardową jednoroczną gwarancją. Wszystkie informacje o gwarancji można znaleźć w instrukcji obsługi produktu.



Bez względu na zastosowanie, Graco posiada właściwe rozwiązania

Urządzenie do hydrodynamicznego malowania natryskowego e-Xtreme firmy Graco jest bardziej energooszczędne od większości urządzeń natryskowych dostępnych na rynku. To nie wszystko: ma także niski koszt utrzymania ze względu na brak kosztów konserwacji sprężarki. Mówiąc prosto: oszczędzasz pieniądze każdego dnia.

Zastosowania

- Zakłady chemiczne
- Lakiernie zakładowe
- Przemysł morski
- Hutnictwo
- Kolej
- Rafinerie i platformy wiertnicze
- Zbiorniki magazynowe
- Konstrukcje stalowe
- Powłoki wodno-kanalizacyjne



Informacje o kliencie

Iron Works to huta produkująca stal na zamówienie w Becker, w amerykańskim stanie Minnesota. Na terenie huty wykonywane są między innymi procesy piaskowania i malowania w zakresie specjalistycznych powłok i wyściółek. Iron Works ma w arsenale urządzenie natryskowe e-Xtreme firmy Graco, a załoga jest bardzo zadowolona z efektów jego pracy!

„Agregat natryskowy e-Xtreme jest równie wydajny jak pompy pneumatyczne, a może nawet bardziej. To nie zależy od tego, czy powłoka jest cienka czy gruba — e-Xtreme poradzi sobie z każdą.“

„Pracuje bez takich wahań, jakie mają pompy pneumatyczne. Jest bardziej jednostajne, a strumień jest zawsze dobry, niezależnie od użytej dyszy.“

„Jeśli sprężarka ulegnie awarii, możesz dalej malować. To dla nas duża korzyść.“

Pokrętko kontroli ciśnienia

Minimalne wymagania szkoleniowe dla operatorów

Wbudowany rozłącznik

Zaprojektowane do pracy w środowisku zagrożonym wybuchem

Wózek o wysokiej wytrzymałości

Skonstruowane do użycia w trudnych warunkach

Pompa materiałowa Xtreme®

145 cm³ — Ex45
180 cm³ — Ex35

Obudowa wlotu i zawór ssący

Wymaga mniejszych ilości materiału i rozpuszczalnika podczas odpowietrzania/płukania

Nowy napęd

Udoskonalony napęd zapewnia maksymalne bezpieczeństwo podczas natryskiwania w niebezpiecznych warunkach
Do konserwacji napędu wystarczy olej.
Większa gotowość eksploatacyjna, mniej zamieszania, niższe koszty konserwacji

Zasilanie prądem elektrycznym

Zero kosztów konserwacji sprężarki
Działa na zasilaniu 240 V / 16 A
Niższy koszt posiadania
Energooszczędne

Dysk zabezpieczający

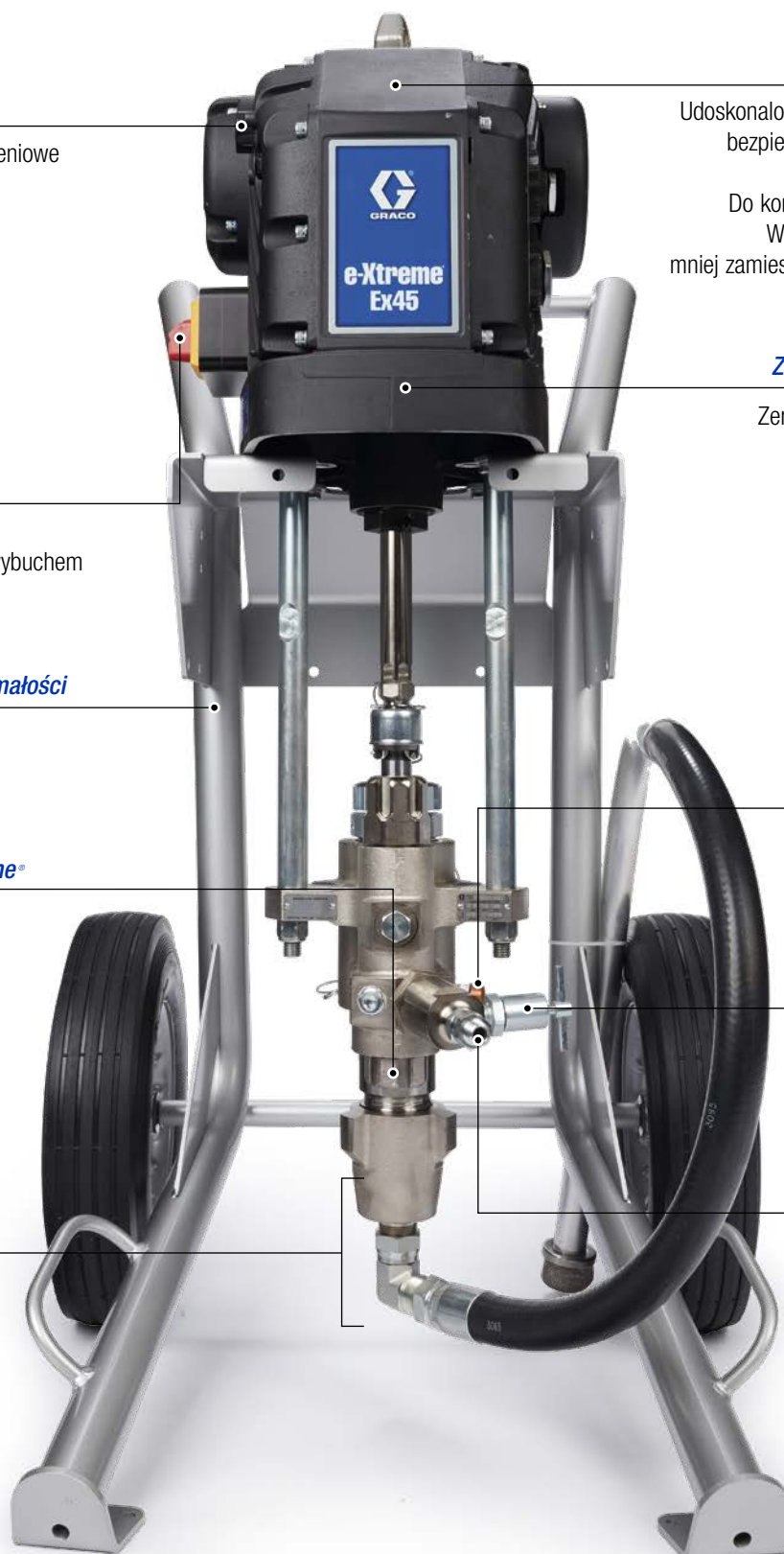
Zapobiega powstaniu zbyt wysokiego ciśnienia w przewodach natryskowych

Zawór spustowy

Pomaga w pozbyciu się stężałego materiału

Zawór zwrotny

Pomaga w utrzymaniu stałego ciśnienia płynu



Który system jest dla Ciebie najbardziej odpowiedni?

Elektryczne urządzenia e-Xtreme do hydrodynamicznego malowania natryskowego są dostępne w dwóch modelach: Ex45 i Ex35. Niezależnie od tego, jakie maksymalne ciśnienie robocze jest Ci potrzebne, Graco ma dla Ciebie odpowiednie urządzenie natryskowe.



MODEL	e-Xtreme® Ex45	e-Xtreme® Ex35
Maksymalne ciśnienie robocze	310 barów (4500 psi, 31,0 MPa)	240 barów (3500 psi, 24 MPa)
Maksymalny zalecany rozmiar dyszy*	0,53 mm (0,021 cala) ciśnienie natrysku 276 bar (4000 psi, 28 MPa)	0,58 mm (0,023 cala) ciśnienie natrysku 220 bar (3200 psi, 22 MPa)
Masa	135 kg (295 lb)	135 kg (295 lb)
Wymiary gabarytowe (szer. x wys. x głęb.)	65,40 x 123,82 x 73,66 cm (25,75 x 48,75 x 29 cali)	65,40 x 123,82 x 73,66 cm (25,75 x 48,75 x 29 cali)
Zakres temperatur roboczych	od -5°C do 50°C (od 23°F do 120°F)	od -5°C do 50°C (od 23°F do 120°F)
Napięcie wejściowe	od 200 do 240 V, jedna faza, 50/60 Hz	od 200 do 240 V, jedna faza, 50/60 Hz
Moc zasilania	2,5 kVa	2,5 kVa
Ciśnienie akustyczne	70 dB (A)	70 dB (A)
Pompa materiałowa	145 cm ³	180 cm ³
Instrukcja obsługi	3A3164	3A3164

*Patrz wykresy przepływu w funkcji ciśnienia zawarte w instrukcji obsługi w przypadku użycia dużych dyszy.

Informacje wymagane do zamówienia

Seria e-Xtreme Ex45 – 310 bar (4500 psi, 31,0 MPa)

- 24Y901..... Kompletny agregat do montażu na wózku, wbudowany filtr
- 24Y902..... Podstawowy agregat do montażu na wózku, wbudowany filtr
- 24Y903..... Kompletny agregat do montażu na wózku, bez filtra
- 24Y904..... Podstawowy agregat do montażu na wózku, bez filtra
- 24Y905..... Kompletny agregat do montażu na wózku, zbiornik SS, wbudowany filtr
- 24Y906..... Podstawowy agregat do montażu na wózku, zbiornik SS, wbudowany filtr
- 24Y907..... Kompletny agregat do montażu na wózku, zbiornik SS, bez filtra
- 24Y908..... Podstawowy agregat do montażu na wózku, zbiornik SS, bez filtra
- 24Y909..... Kompletny agregat do montażu na ścianie, wbudowany filtr
- 24Y910..... Podstawowy agregat do montażu na ścianie, wbudowany filtr
- 24Y911..... Kompletny agregat do montażu na ścianie, bez filtra
- 24Y912..... Podstawowy agregat do montażu na ścianie, bez filtra

Seria e-Xtreme Ex35 – 240 bar (3500 psi, 24,0 MPa)

- 24Z901..... Kompletny agregat do montażu na wózku, wbudowany filtr
- 24Z902..... Podstawowy agregat do montażu na wózku, wbudowany filtr
- 24Z903..... Kompletny agregat do montażu na wózku, bez filtra
- 24Z904..... Podstawowy agregat do montażu na wózku, bez filtra
- 24Z905..... Kompletny agregat do montażu na wózku, zbiornik SS, wbudowany filtr
- 24Z906..... Podstawowy agregat do montażu na wózku, zbiornik SS, wbudowany filtr
- 24Z907..... Kompletny agregat do montażu na wózku, zbiornik SS, bez filtra
- 24Z908..... Podstawowy agregat do montażu na wózku, zbiornik SS, bez filtra
- 24Z909..... Kompletny agregat do montażu na ścianie, wbudowany filtr
- 24Z910..... Podstawowy agregat do montażu na ścianie, wbudowany filtr
- 24Z911..... Kompletny agregat do montażu na ścianie, bez filtra
- 24Z912..... Podstawowy agregat do montażu na ścianie, bez filtra

W skład kompletnego zestawu wchodzi: pistolet natryskowy XTR-5 z dyszą 519; wąż 3/8 cala x 15,2 m (50 stóp) Xtreme-Duty™; wąż z końcówką biczową 1,8 m (6 stóp).

Akcesoria

- 24F971..... Zestaw naprawczy Ex45, pompa materiałowa (145 cm³)
- 24F969..... Zestaw naprawczy Ex35, pompa materiałowa (180 cm³)
- 244459..... Wkład filtrujący M60, zestaw podwójny
- 244468..... Wkład filtrujący M100, zestaw podwójny
- 16W645..... Przekładnia olejowa do napędu elektrycznego (1 litr)
- 24Z274..... Zamienny zestaw węży ssących, 1 cal NPT, 1 m (3 stopy)*
- 24Z266..... Zestaw węży ssących, pojemnik 20 l (5 galonów), 2 m (6 stóp)*
- 24Z270..... Zestaw węży ssących, pojemnik 208 l (55 galonów), 2 m (10 stóp)*
- 24Z267..... Zestaw kabli, z 1 przepustem, 8 m, niebezpieczne warunki**
- 24Z268..... Zestaw kabli, z 1 przepustem, 15 m, niebezpieczne warunki**
- 24Z269..... Zestaw kabli, z 1 przepustem, 30 m, niebezpieczne warunki**
- 24Z271..... Zestaw kabli, z 2 przepustami, 8 m, niebezpieczne warunki***
- 24Z272..... Zestaw kabli, z 2 przepustami, 15 m, niebezpieczne warunki***
- 24Z273..... Zestaw kabli, z 2 przepustami, 30 m, niebezpieczne warunki***
- 121171..... Wkładka kablowa wyłącznie do niebezpiecznych warunków, bez kabla

*Zestawy przeznaczone do montażu naściennego wymagają zestawu węży ssących, sprzedawanych oddzielnie.

**Kable z 1 przepustem mają 1 przepust kablony certyfikowany do użycia w niebezpiecznych warunkach. Wersja zalecana w miejscach, gdzie zasilanie znajduje się poza niebezpiecznym obszarem.

***Kable z 2 przepustami mają certyfikowane obie końcówki, co umożliwia podłączenie źródła zasilania znajdującego się w strefie niebezpiecznej.





O FIRMIE GRACO

Firma Graco, założona w 1926 roku, należy do czołowych producentów elementów i systemów transferu płynów na świecie. Produkty Graco służą do tłoczenia, mierzenia, kontrolowania, dozowania oraz aplikacji szerokiego zakresu cieczy i materiałów lepkich używanych do smarowania pojazdów w zastosowaniach komercyjnych i przemysłowych.

Firma osiągnęła sukces dzięki nieustannemu dążeniu do doskonałości technicznej, produkcji na poziomie światowym i doskonałej obsłudze klientów. Współpracując ściśle z wykwalifikowanymi dystrybutorami, firma Graco oferuje systemy, produkty i technologie, które ustanawiają standardy jakościowe w wielu branżach zajmujących się transferem płynów. Firma Graco dostarcza sprzęt do natrysku wykończeniowego, nakładania powłok ochronnych oraz cyrkulacji farby, smarowania i dozowania środków klejących i uszczelniających, jak również wydajne wyposażenie dla przemysłu budowlanego. Ciągłe inwestycje firmy Graco owocują innowacyjnymi rozwiązaniami dla różnorodnych rynków na całym świecie.

ADRESY FIRMY GRACO

ADRES POCZTOWY

P.O. Box 1441
Minneapolis, MN 55440-1441
Tel.: 612-623-6000
Faks: 612-623-6777

AMERYKA PŁN. I PŁD.

MINNESOTA

Centrala światowa
Graco Inc.
88-11th Avenue N.E.
Minneapolis, MN 55413

EUROPA

BELGIA

Centrala europejska
Graco BVBA
Industrieterrein-Oude Bunders
Slakweidestraat 31
3630 Maasmechelen,
Belgia
Tel.: 32 89 770 700
Faks: 32 89 770 777

AZJA I PACYFIK

AUSTRALIA

Graco Australia Pty Ltd.
Suite 17, 2 Enterprise Drive
Bundoora, Victoria 3083
Australia
Tel.: 61 3 9468 8500
Faks: 61 3 9468 8599

CHINY

Graco Hong Kong Ltd.
Przedstawicielstwo w Szanghaju
Building 7
1029 Zhongshan Road South
Huangpu District
Shanghai 200011
Chińska Republika Ludowa
Tel.: 86 21 649 50088
Faks: 86 21 649 50077

INDIE

Graco Hong Kong Ltd.
India Liaison Office
Room 432, Augusta Point
Regus Business Centre 53
Golf Course Road
Gurgaon, Haryana
Indie 122001
Tel.: 91 124 435 4208
Faks: 91 124 435 4001

JAPONIA

Graco K.K.
1-27-12 Hayabuchi
Tsuzuki-ku
Yokohama City, Japonia 2240025
Tel.: 81 45 593 7300
Faks: 81 45 593 7301

KOREA

Graco Korea Inc.
Shinhan Bank Building
4th Floor #1599
Gwanyang-Dong, Dongan-Ku,
Anyang-si, Korea 431-060
Tel.: 82 31 476 9400
Faks: 82 31 476 9801

Wszystkie dane zawarte w niniejszej broszurze w formie pisemnej lub graficznej odzwierciedlają informacje aktualne w momencie oddawania jej druku. Firma Graco zastrzega sobie prawo do wprowadzania zmian bez uprzedniego powiadomienia.

Firma Graco posiada certyfikat ISO 9001.



Europa
+32 89 770 700
FAKS +32 89 770 777
WWW.GRACO.COM

©2016 Graco BVBA 349691PL Wyd. A 08/16 Wydrukowano w Europie.
Wszystkie nazwy lub znaki firmowe używane są do celów identyfikacji i stanowią zastrzeżone znaki towarowe ich odpowiednich właścicieli.